

Regolatori Climatici



MADE IN ITALY



 **seitron**

RKP01M

3 accessori inclusi:
STED01, STLD01, ACAD02

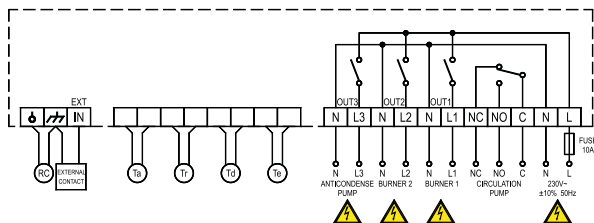
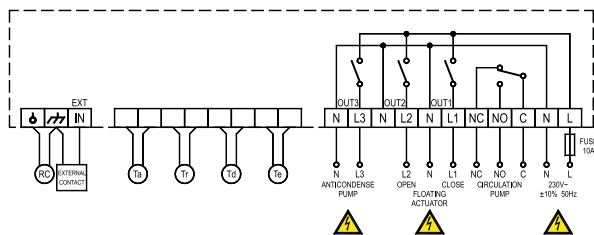
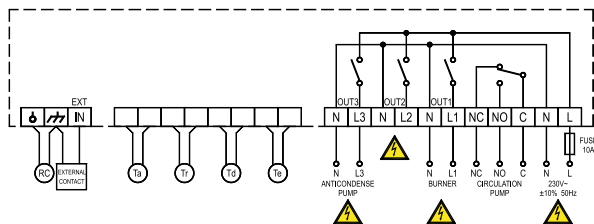
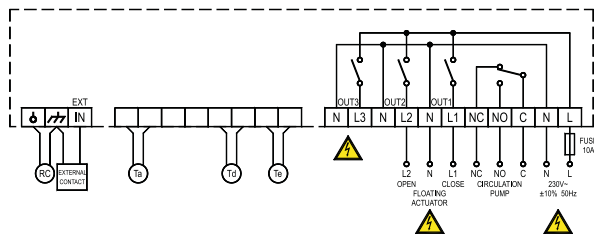


REGOLATORE CLIMATICO

Regolatore climatico per impianti di riscaldamento tradizionali e/o a pavimento. Consente di gestire 3 uscite (3 relè con uscita sotto tensione + 1 relè in scambio con contatti puliti), 4 Ingressi Sonde, 1 Ingresso per il Termostato ambiente e 1 Ingresso per il Remote Controller. Selezionando un impianto, il regolatore climatico gestisce automaticamente le uscite e gli ingressi utilizzati nell'impianto prescelto. I tipi di impianti selezionabili sono i seguenti: 1) una valvola a 3 vie e pompa di circolazione, tipo di gestione PI con regolazione a 3 punti. 2) Una valvola a 3 vie e pompa di circolazione, uso facoltativo della pompa di ricircolo, tipo di gestione PI, regolazione a 3 punti. 3) Un bruciatore a una fiamma (1 stadio) e pompa di circolazione, uso facoltativo della pompa di ricircolo, tipo di gestione ON/OFF, regolazione a 2 punti. 4) Un bruciatore a due fiamme (2 stadi) e la pompa di circolazione, uso facoltativo della pompa di ricircolo, tipo di gestione ON/OFF, regolazione a 2 punti.

CARATTERISTICHE TECNICHE

| | |
|-------------------------|--|
| Alimentazione | 230V~ ±10% 50/60Hz |
| Uscita (relè) | 3x2(1)A 250V~ SPST 1x2(1)A 250V~ SPDT |
| Campo di lavoro | -20 .. +120°C |
| Curve di funzionamento | 0.5 .. 4 T mand./T est. |
| Display LCD | Retroilluminato |
| Modalità di regolazione | Comfort/Riduzione/Antigelo/Off |
| Sensori inclusi 3 | 3xNTC (10 kOhm @ 25°C) |
| Ingressi sensori | 4 |
| Dimensioni | A108 L156 P47mm |
| Grado di protezione | IP40 |
| Classe Reg.2013/811/UE | VI = 4,0% |



ACCESSORI RKP01M

STAD01

Sonda di temperatura ambiente



RICAMBI PER RKP 01M

STLD01

Sonda di temperatura liquidi e aria 10 kOhm, cavo 2 m (necessita di ACAD02)



ACAD02

Pozzetto a contatto per sonda di mandata e di ritorno

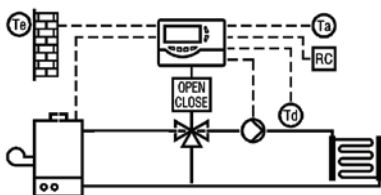


STED01

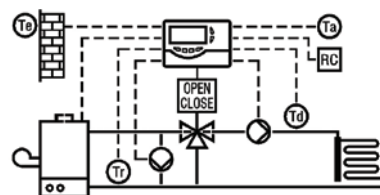
Sonda temperatura esterna



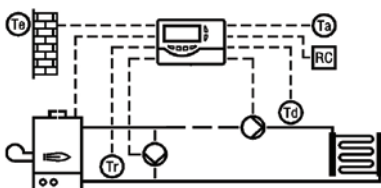
REGOLATORE CLIMATICO RKP01M: IMPIANTI REALIZZABILI



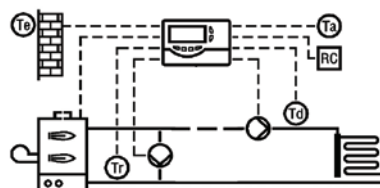
SCH 1



SCH 2



SCH 3



SCH 4

TT401M

Sonde: non incluse



Sonda bulbo nero

STBD01

Sonda Ambiente

STAD01

Reset 4 canali

ACCRES04

ACAD02

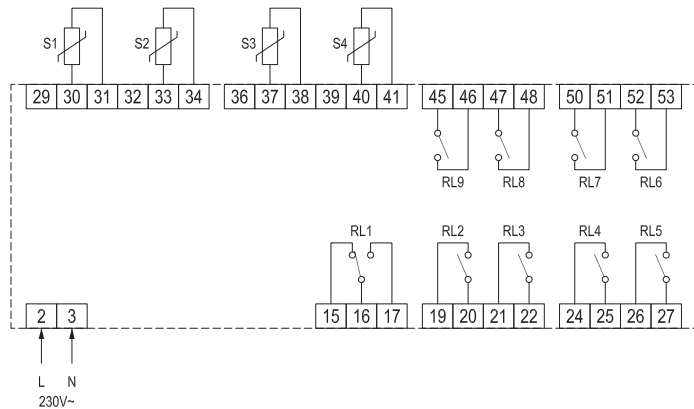
Pozzetto a contatto per sonda di mandata e di ritorno

CRONOTERMOSTATO MULTIZONA REGOLATORE PER TUBI RADIANTI CONFIGURABILE MAX 4 ZONE - 8 TUBI IN CONTENITORE DIN

Cronotermostato multizona o regolatore digitale a microcontrollore per tubi radianti e montaggio su barra DIN: consente di pilotare fino ad 8 tubi radianti regolando in base alle temperature lette dalle sonde (zone). Cronotermostato su 4 livelli di temperatura regolabili (spento, antigelo, ridotto e comfort) e programmazione settimanale fino a 7 fasce orarie per giorno. Funzionamento manuale selezionabile su ciascun livello di temperatura.

CARATTERISTICHE TECNICHE

| | |
|---------------------------|---|
| Alimentazione | 230V~ -15% +10% 50Hz |
| Assorbimento | < 3.2VA |
| Sensore | NTC (10 kOhm@25°C) |
| Campi di regolazione: | Comfort: +5°C .. +35°C Ridotto: -5°C .. +25°C Antigelo: -5°C .. +15°C |
| Precisione | ± 1° C |
| Risoluzione | 0.2°C |
| Isteresi | 0.2°C |
| Portata contatti | 8 x 2 (1)A 250V~ SPST |
| Grado di protezione | IP 30 su quadro |
| Temperatura funzionamento | 0°C .. 40°C |
| Temperatura stoccaggio | -10°C .. +50°C |
| Limiti umidità | 20% .. 80% RH non condensante |
| Dimensioni | 157L x 90A x 71Pmm |
| Classe Reg.2013/811/UE | I = 1,0% |



FUEGO

000CCI

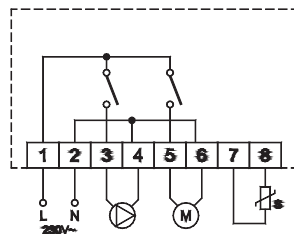


CONTROLLO PER TERMOCAMINI

Centralina da incasso a 3 moduli per caminetti con caldaia. Impostazione della temperatura dell'acqua tramite manopola. Indicazione a barra di LED della temperatura dell'acqua. Allarme acustico a superamento di 90°C. Uscite per comandare una pompa di circolazione e un grill.

CARATTERISTICHE TECNICHE

| | |
|-------------------------------|-----------------------------|
| Alimentazione | 230V~ -15/+10% 50Hz |
| Uscita (relè) | 5A 250V~ SPST (max. tot.) |
| Sensore | NTC (4K7 0hm @ 25°C) |
| Campo di lavoro | 30 .. 90°C |
| Indicazione LED rosso | Pompa attiva |
| Indicazione LED verde | Grill acceso |
| Termometro a 8 LED 20 .. 90°C | Temperatura acqua |
| Allarme acustico | Temp. H ₂ O>90°C |
| Antigelo | 5°C |
| Selettore | Spento/acceso/grill |
| Grado di protezione | IP20 |
| Dimensioni | A110 L60 P56mm |
| Classe Reg.2013/811/UE | I = 1,0% |



Viene fornita con sonda NTC con 1,5 m di cavo (STLNTSA 150).

PLACCHE NON ADATTABILI
Living international (B-TICINO)

PLACCHE ADATTABILI

| MARCA | BRAND |
|----------|-----------|
| BTICINO® | Living |
| VIMAR® | Idea |
| AVE® | Sistema45 |

FUEGO 2

CIE001MD

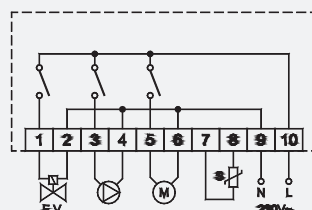


CONTROLLO PER TERMOCAMINI

Centralina da incasso a 3 moduli per caminetti con caldaia. Impostazione della temperatura dell'acqua di riscaldamento e sanitaria tramite due manopole. Allarme acustico a superamento di 90°C. Uscite per comandare una pompa di circolazione, una valvola e un grill.

CARATTERISTICHE TECNICHE

| | |
|------------------------|---|
| Alimentazione | 230V~ ±10% 50..60Hz |
| Uscita (relè) | 2x 5A 250V~ SPST (max. tot.) |
| Sensore | NTC (4K7 0hm@25°C) |
| Campo di lavoro: | riscaldamento/acqua sanitaria 30 .. 90°C / 50 .. 70°C |
| Indicazione LED rosso | Pompa attiva |
| Indicazione LED verde | Grill acceso |
| Indicazione LED rosso | Valvola aperta |
| Termometro a 7 LED | 20 .. 90°C Temperatura acqua |
| Allarme acustico | Temp. H ₂ O>90°C |
| Antigelo | 5°C |
| Selettore | Spento/acceso/grill |
| Dimensioni | A110 L60 P56mm |
| Grado di protezione | IP20 |
| Classe Reg.2013/811/UE | I = 1,0% |



Viene fornita con sonda NTC con 1,5 m di cavo (STLNTSA 150).

PLACCHE NON ADATTABILI
Living international (B-TICINO)

PLACCHE ADATTABILI

| MARCA | BRAND |
|----------|-----------|
| BTICINO® | Living |
| VIMAR® | Idea |
| AVE® | Sistema45 |

TAG02M



CRONOTERMOSTATO DIGITALE SETTIMANALE IP54

Cronotermostato digitale settimanale da parete a 230V in versione IP54, con possibilità di regolazione della temperatura su 3 livelli (Comfort, Ridotto, Off/Antigelo). Ampio display retroilluminato. Circuito Reset per bruciatori con segnalazione di blocco e pulsante Reset elettricamente separato dal termostato. 2 uscite relè in sequenza più 1 uscita relè ventola. Applicazione tipica da serra.

CARATTERISTICHE TECNICHE

| | |
|------------------------|---------------------------------|
| Alimentazione | 230V~ -15/+10% 50Hz |
| Intervallo di lavoro | 0 .. +85°C |
| Contatti (relè) | 3 x 5 (1)A 250V~ SPST |
| Sensore | NTC (10K0 Ohm @ 25°C Beta 3977) |
| Differenziale | 1°C |
| Indicazione LED rosso | Blocco bruciatore |
| Grado di protezione | IP54 |
| Classe Reg.2013/811/UE | I = 1,0% |

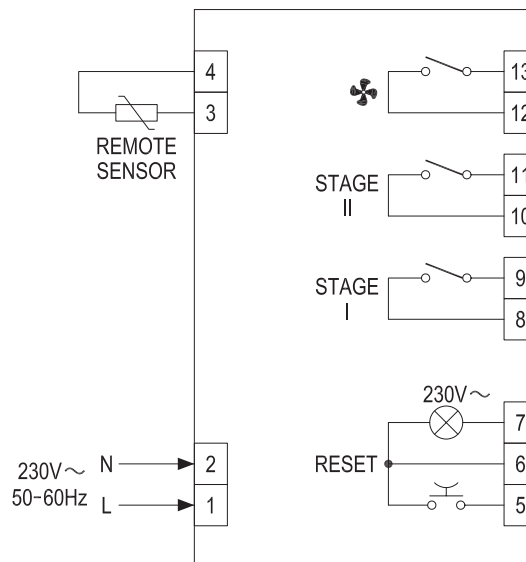
Sonde ambiente compatibili con TAG02M

STED01

STAD01

STLD01

STBD01



SONDE DI TEMPERATURA PER LIQUIDI E ARIA

**STLNTSA150**

Sensore NTC, Range Lavoro: -25 .. +125°C, Resistenza=4K7 Ohm±2% @ 25°C, $\beta_{25/75}=3977$ K, Grado Protezione: IP65, Dimensioni: P6xL25mm

STLOTSA150

Sensore NTC, Range Lavoro: -25 .. +125°C, Resistenza=R=100 kOhm±1% @ 25°C, $\beta=4190$ K, Grado Protezione: IP65, Dimensioni: P6xL25mm

STLD01

Sensore NTC, Range Lavoro: -25 .. +125°C, Resistenza=10 kOhm±1% @ 25°C, $\beta_{25/85}=3977$ K, Grado Protezione: IP65, Dimensioni: P6xL25mm

SONDA A BULBO NERO CON MONTAGGIO A PARETE

**STBD01**

Sensore NTC, Range Lavoro: -20 .. +70°C, Resistenza=10 kOhm @ 25°C, $\beta_{25/85}=3977$ K, Grado Protezione: IP54, Dimensioni: A154xL79xP84mm

SONDA AMBIENTE CON MONTAGGIO A PARETE

**STANP3**

Sensore NTC, Range Lavoro: 0 .. +50°C, Resistenza=4K7 Ohm±2% @ 25°C, $\beta_{25/85}=3977$ K, Grado Protezione: IP30, Dimensioni: A85xL85x P31mm

STAOP3

Sensore NTC, Range Lavoro: 0 .. +50°C, Resistenza=R=100 kOhm±1% @ 25°C, $\beta_{25/50}=4250$ K - $\beta_{25/85}=4315$ K, Grado Protezione: IP30, Dimensioni: A85xL85x P31mm

STAD01

Sensore NTC, Range Lavoro: 0 .. +50°C, Resistenza=10 kOhm±2% @ 25°C, $\beta_{25/85}=3977$ K, Grado Protezione: IP30, Dimensioni: A85xL85x P31mm

SONDA PER ESTERNO

**STENS**

Sensore NTC, Range Lavoro: -20 .. +60°C, Resistenza=4K7 Ohm±2% @ 25°C, $\beta_{25/85} = 3977$ K, Grado Protezione: IP65, Dimensioni: A50xL52xP35mm

STEOS

Sensore NTC, Range Lavoro: -20 .. +60°C, Resistenza=100 kOhm±1% @ 25°C, $\beta_{25/50}=4250$ K - $\beta_{25/85}=4315$ K, Grado Protezione: IP65, Dimensioni: A50xL52xP35mm

SEITRON SPA

36065 - Mussolente (VI) - ITALY

Via del Commercio, 9/11

Tel. +39 0424 567842 - Fax. +39 0424 567849

info@seitron.it - www.seitron.it

